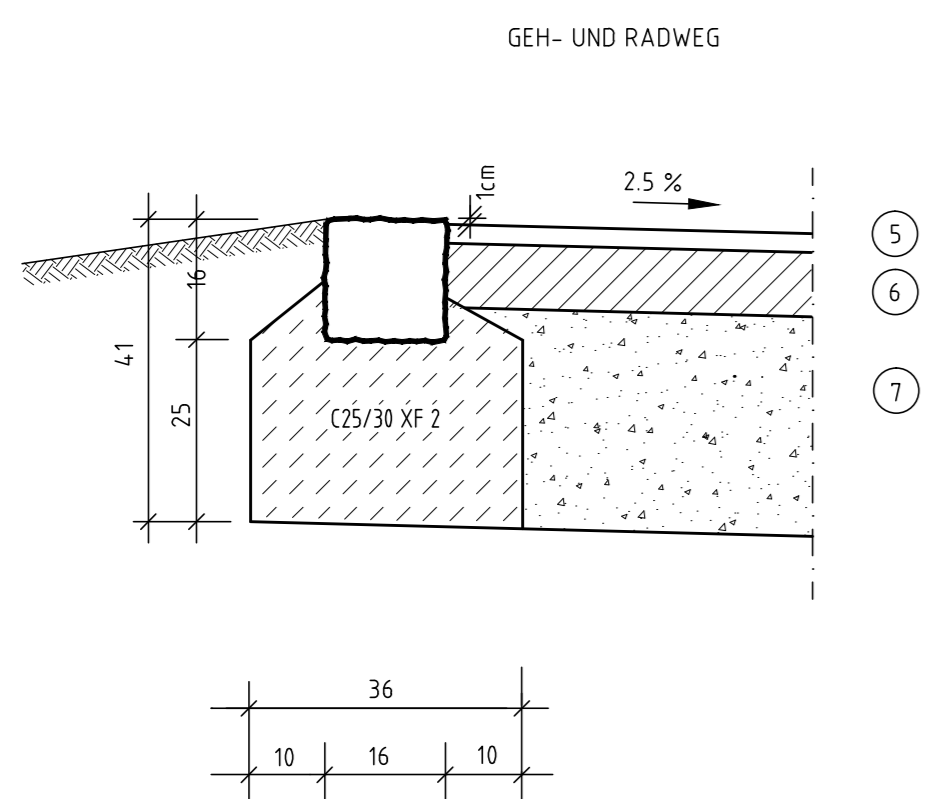
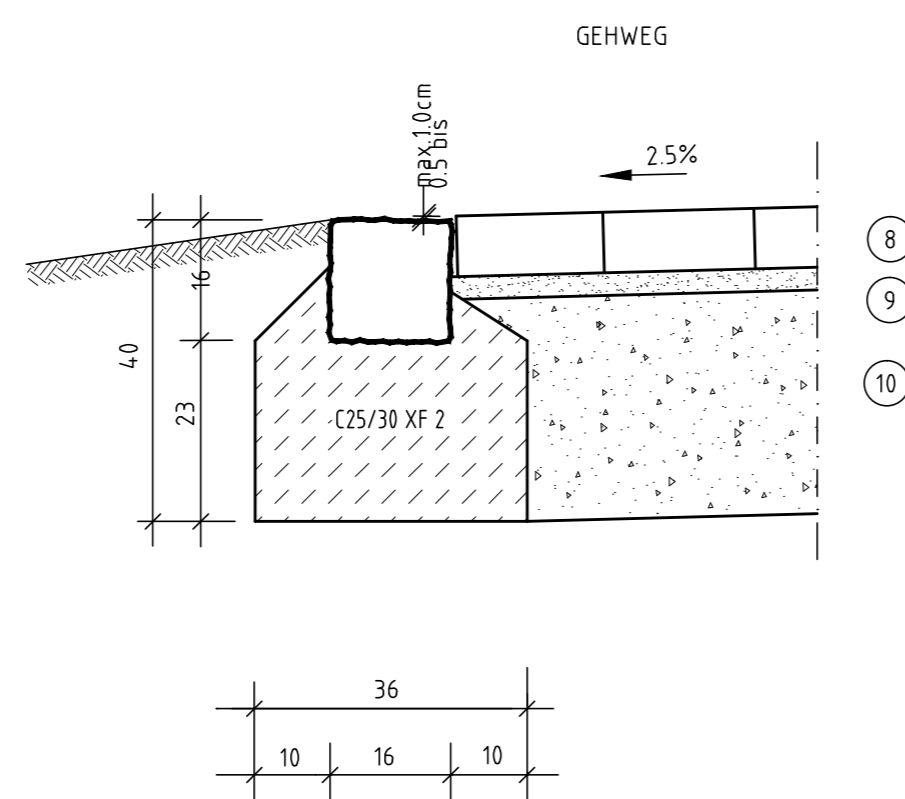


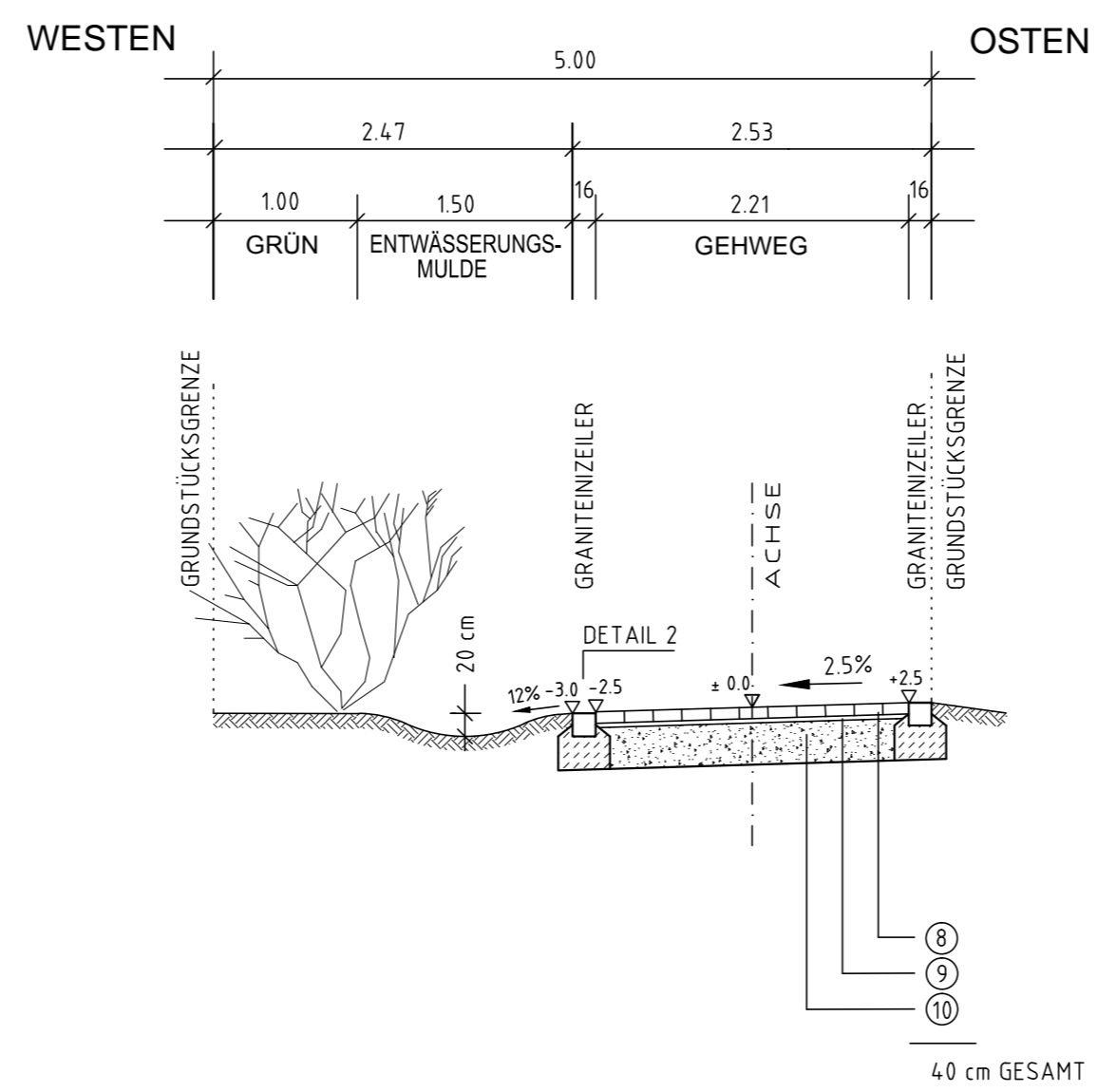
DETAIL 1 M = 1:10
GRANITEINZEILER 16/16/16 cm



DETAIL 2 M = 1:10
GRANITEINZEILER 16/16/16 cm



**UNABHÄNGIGER GEHWEG
VERBINDUNGSWEG MITTE**



**RSTO 2001 BAUKLASSE IV ,Tafel 1 , Zeile 3
FAHRBAHNAUFBAU**

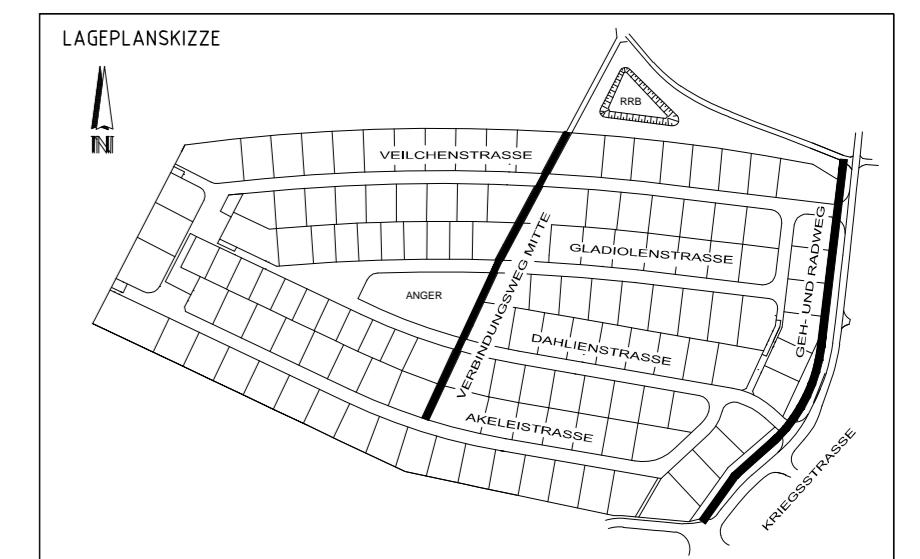
- ① 3,5 cm ASPHALTBETON AC 8 DN (84 kg/m²)
- ② 8,0 cm ASPHALTTRAGSCHICHT AC 22 TN (192 kg / m²)
- ③ 15,0 cm SCHOTTERTRAGSCHICHT EV 2 = 150 MN/m²
- ④ 36,0 cm FROSTSCHUTZSCHICHT (GEBR. MATERIAL, EV 2 = 100 MN/m²)
- 65,0 cm GESAMT

**RSTO 2001 Tafel 7 , Zeile 1
GEH- UND RADWEGAUFBAU**

- ⑤ 2,5 cm ASPHALTBETON 0/5 mm AC 5 DL, 60 kg/m²
- ⑥ 8,5 cm ASPHALTTRAGSCHICHT AC 22 T N, 204 kg/m²
- ⑦ 29,0 cm FROSTSCHUTZSCHICHT (gebr. Material)
- 40,0 cm GESAMT

**RSTO 2001 TAFEL 7 , ZEILE 3
GEHWEGAUFBAU**

- ⑧ 8,0 cm BETONPFLASTER MIT GRANITVORSATZ
- ⑨ 3,0 cm BRECHSAND / SPLITT 0/5 mm (fertig eingebaut)
- ⑩ 29,0 cm FROSTSCHUTZSCHICHT (gebr. Material)
- 40,0 cm GESAMT



**ERSCHLISSUNG BAUGEBIET
"GROSSMEHRING NORD-WEST"**

**AUSBAUQUERSCHNITT
GEH- UND RADWEG
ENTLANG KRIEGSSTRASSE
VERBINDUNGSWEG MITTE**

Zur Ausführung freigegeben:
Ausfertigung

Maßstab : 1: 50

Datum :	12.12.2012
Bearbeitet :	Ranf
Gezeichnet :	Maier
Geprüft :	
Projekt-Nr. :	8722
Plan-Nr. :	24
Anlage-Nr. :	11.4
Blattgröße :	0.88m x 0.50m = 0.44m ²
ENTWURFS- UND AUSFÜHRUNGSPLANUNG	
Planung:	Ingolstadt, den 12. Dezember 2012