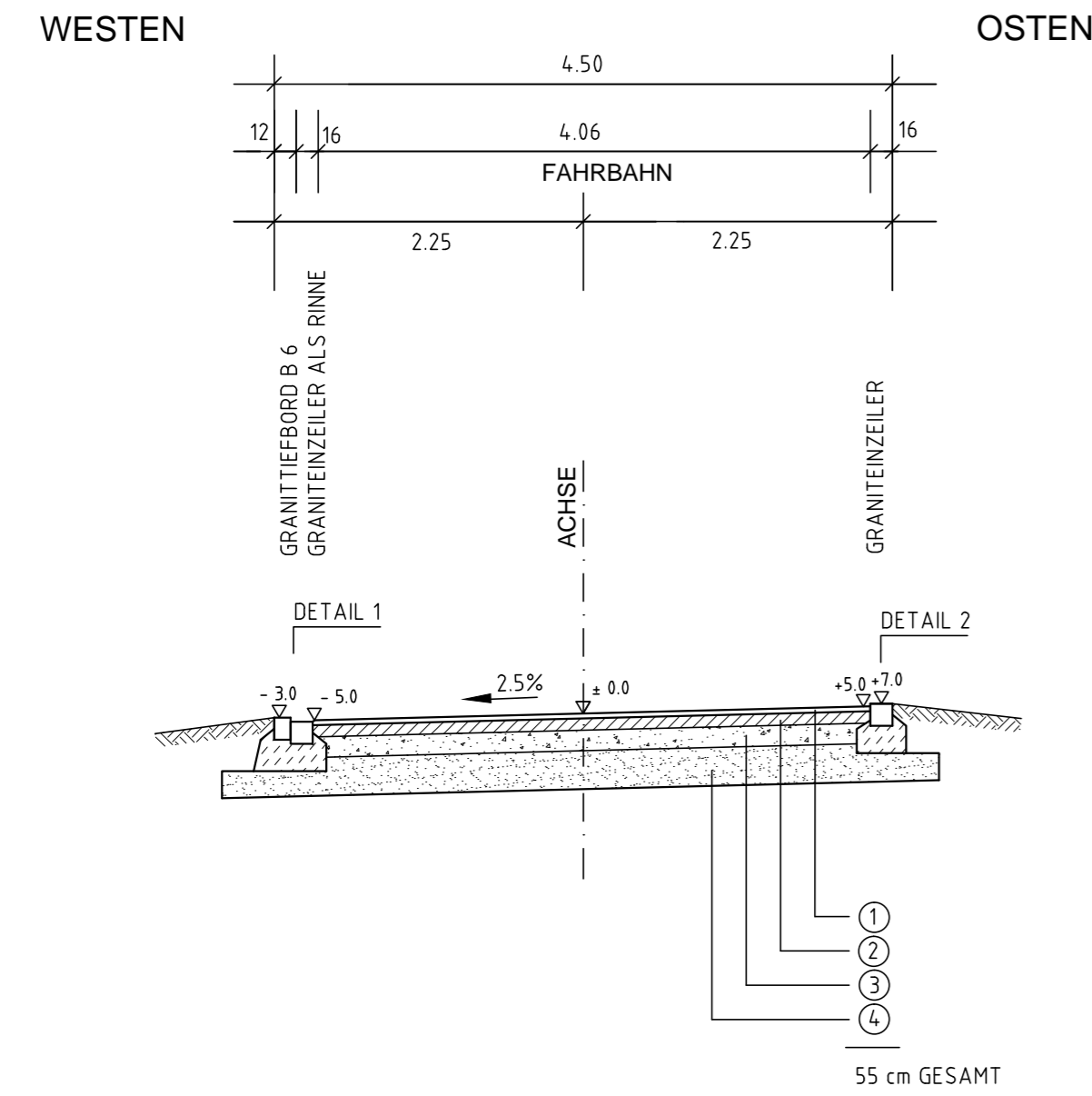
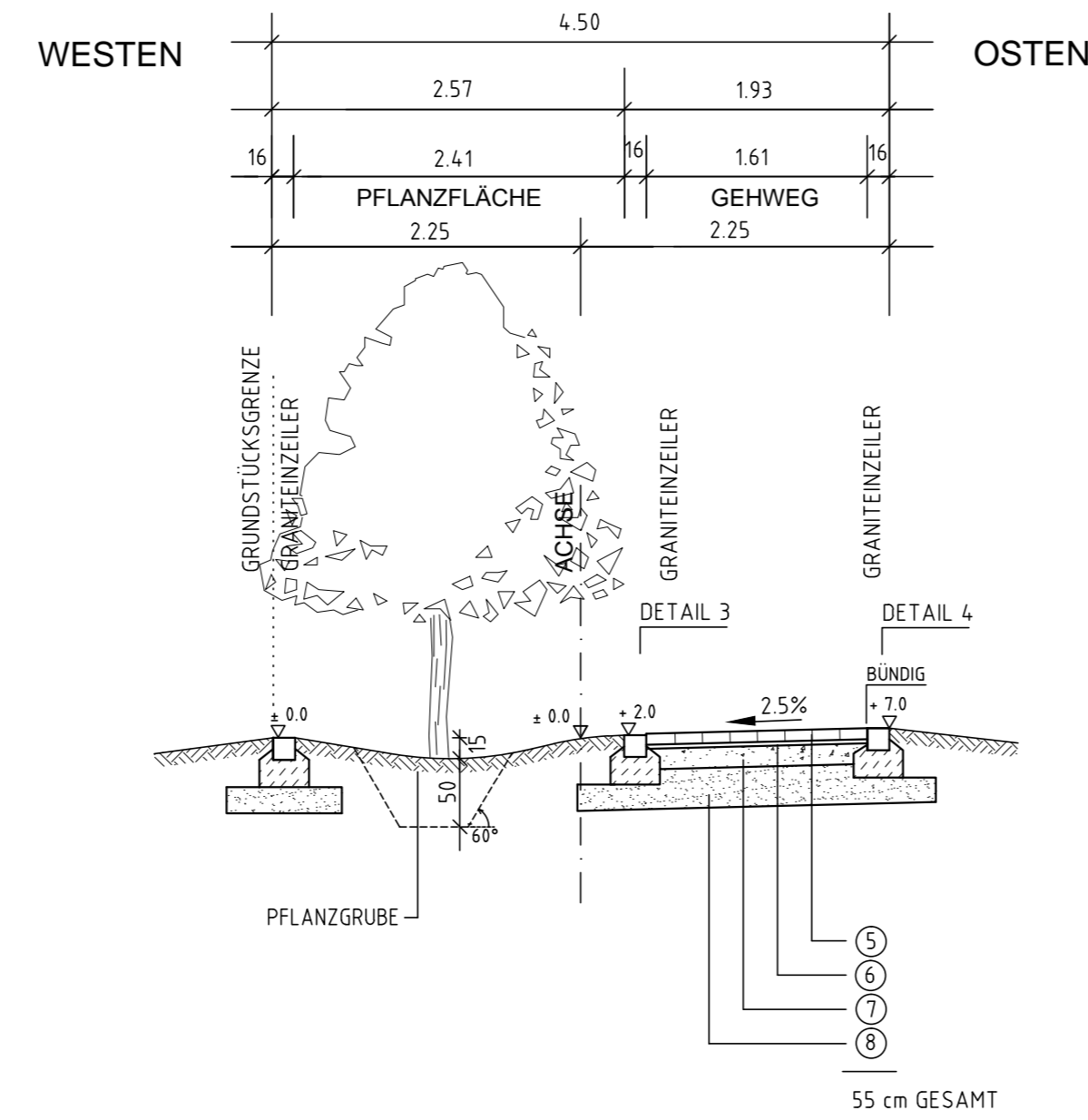


VERBINDUNGSWEG OST
DAHLIENSTRASSE / GLADIOLENSTRASSE



VERBINDUNGSWEG OST
DAHLIENSTRASSE / GLADIOLENSTRASSE

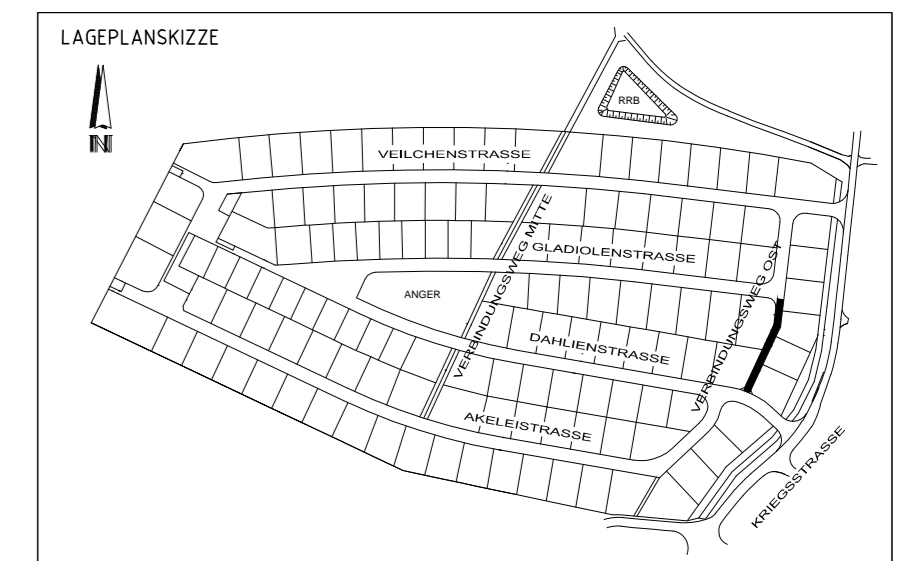


RSiO 2001 BAUKLASSE V ,Tafel 1 , Zeile 3
FAHRBAHNAUFBAU

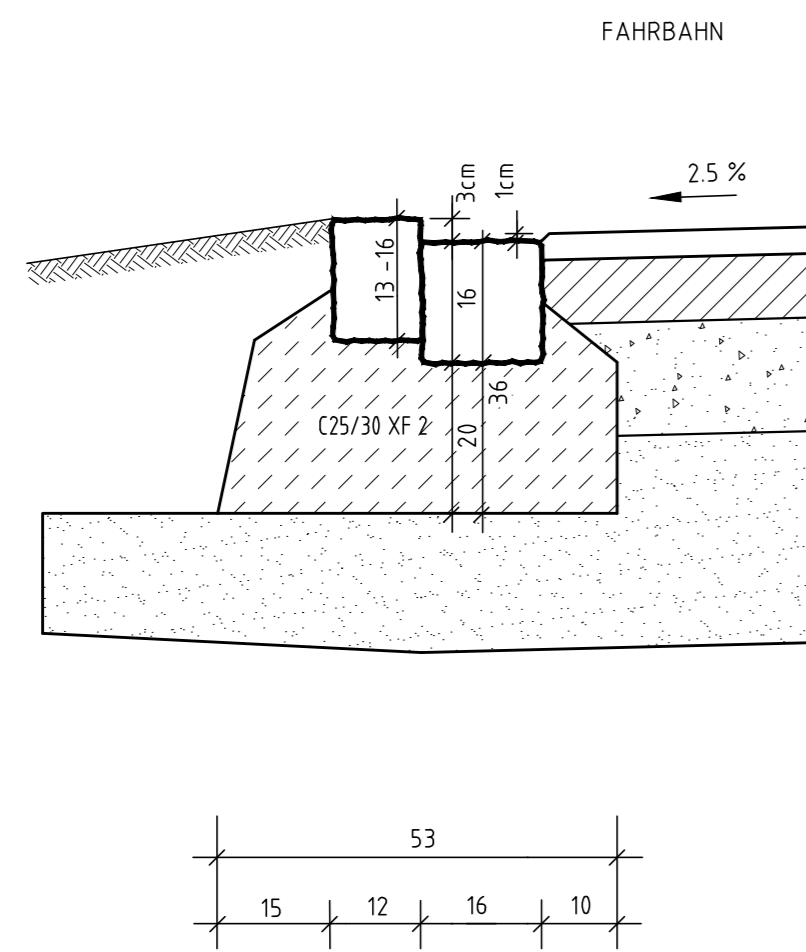
- ① 3,5 cm ASPHALTBETON AC 8 DN (84 kg/m²)
 - ② 8,0 cm ASPHALTTRAGSCHICHT AC 22 TN (192 kg / m²)
 - ③ 15,0 cm SCHOTTERTRAGSCHICHT EV 2 = 120 MN/m²
 - ④ 28,5 cm FROSTSCHUTZSCHICHT (GEBR. MATERIAL, EV 2 = 100 MN/m²)
- 55,0 cm GESAMT

RSiO 2001 BAUKLASSE V ,TAFEL 3 , ZEILE 1
GEHWEGAUFBAU

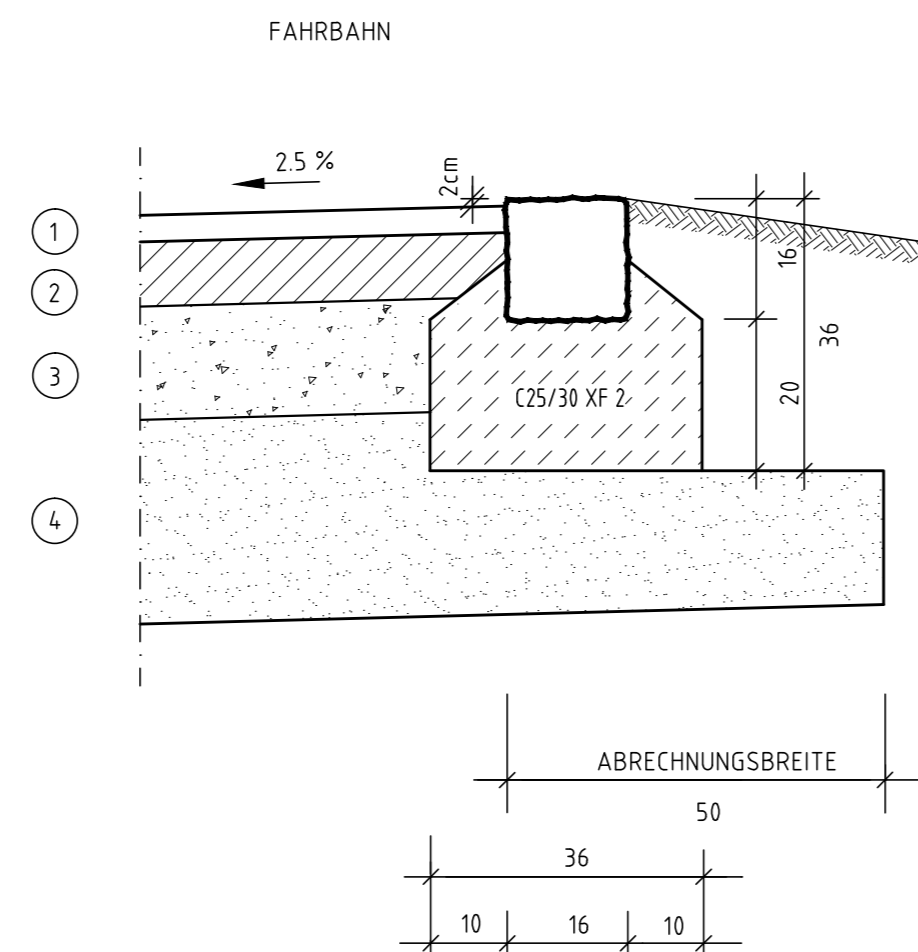
- ⑤ 8,0 cm BETONPFLASTER MIT GRANITVORSATZ
 - ⑥ 3,0 cm BRECHSAND / SPLITT 0/5 mm (fertig eingebaut)
 - ⑦ 15,0 cm SCHOTTERTRAGSCHICHT
 - ⑧ 29,0 cm FROSTSCHUTZSCHICHT (gebr. Material)
- 55,0 cm GESAMT



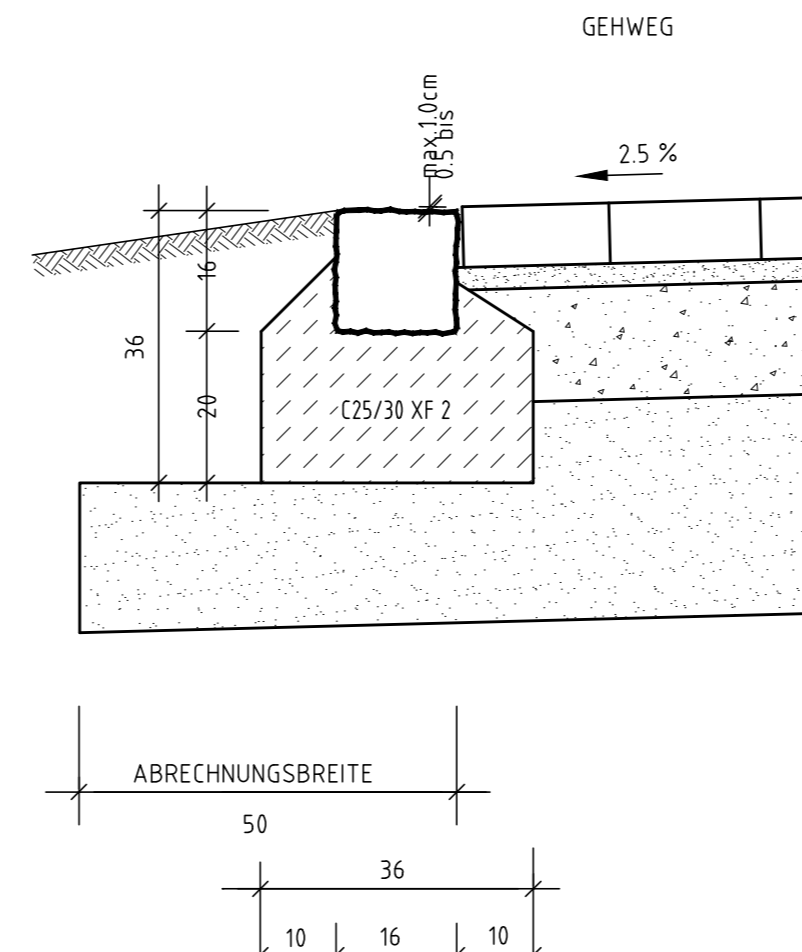
DETAIL 1 M = 1:10
GRANITIEFBORD B 6 - 120
MIT GRANITEINZEILER ALS RINNE



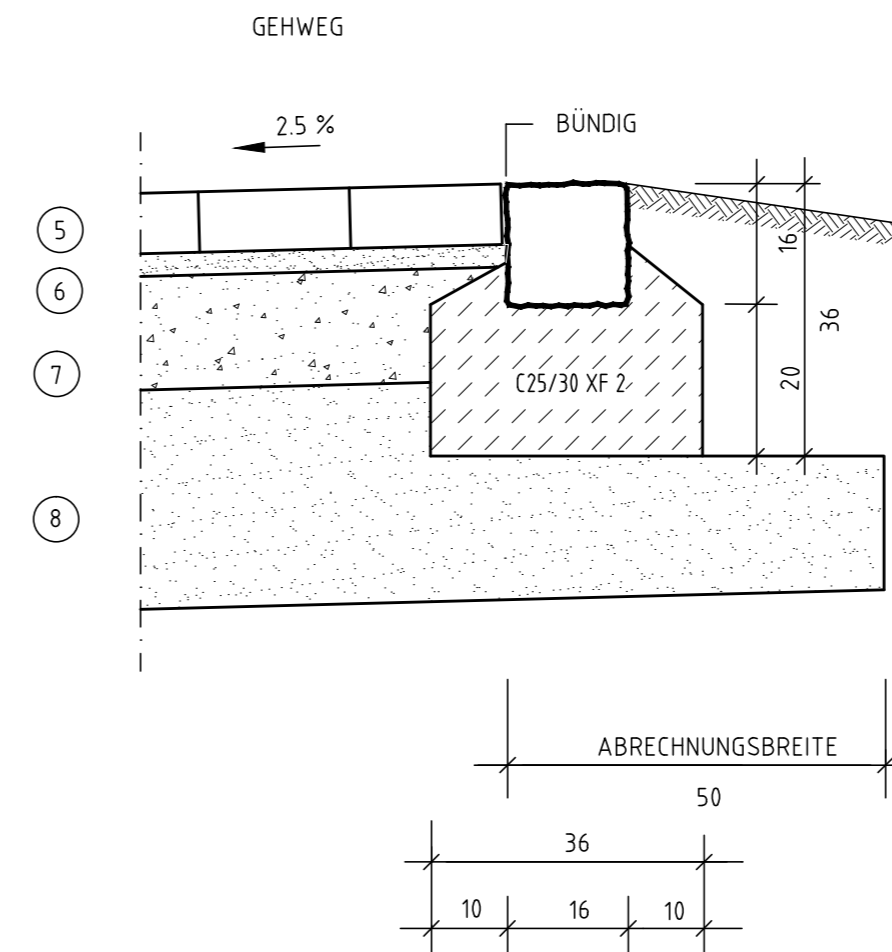
DETAIL 2 M = 1:10
GRANITEINZEILER 16 /16 /16 cm



DETAIL 3 M = 1:10
GRANITEINZEILER 16 /16 /16 cm



DETAIL 4 M = 1:10
GRANITEINZEILER 16 /16 /16 cm



ERSCHLISSUNG BAUGEBIET
"GROSSMEHRING NORD-WEST"

AUSBAUQUERSCHNITT
VERBINDUNGSWEG OST

Datum :	12.12.2012
Bearbeitet :	Ranft
Gezeichnet :	Maier
Geprüft :	
Projekt-Nr. :	8722
Plan-Nr. :	23
Anlage-Nr. :	11.3
Blattgröße :	0.88m x 0.50m = 0.44m ²
ENTWURFS- UND AUSFÜHRUNGSPLANUNG	
Planung:	
Ingobstadt, den 12. Dezember 2012	

Austerligung

Maßstab : 1:50