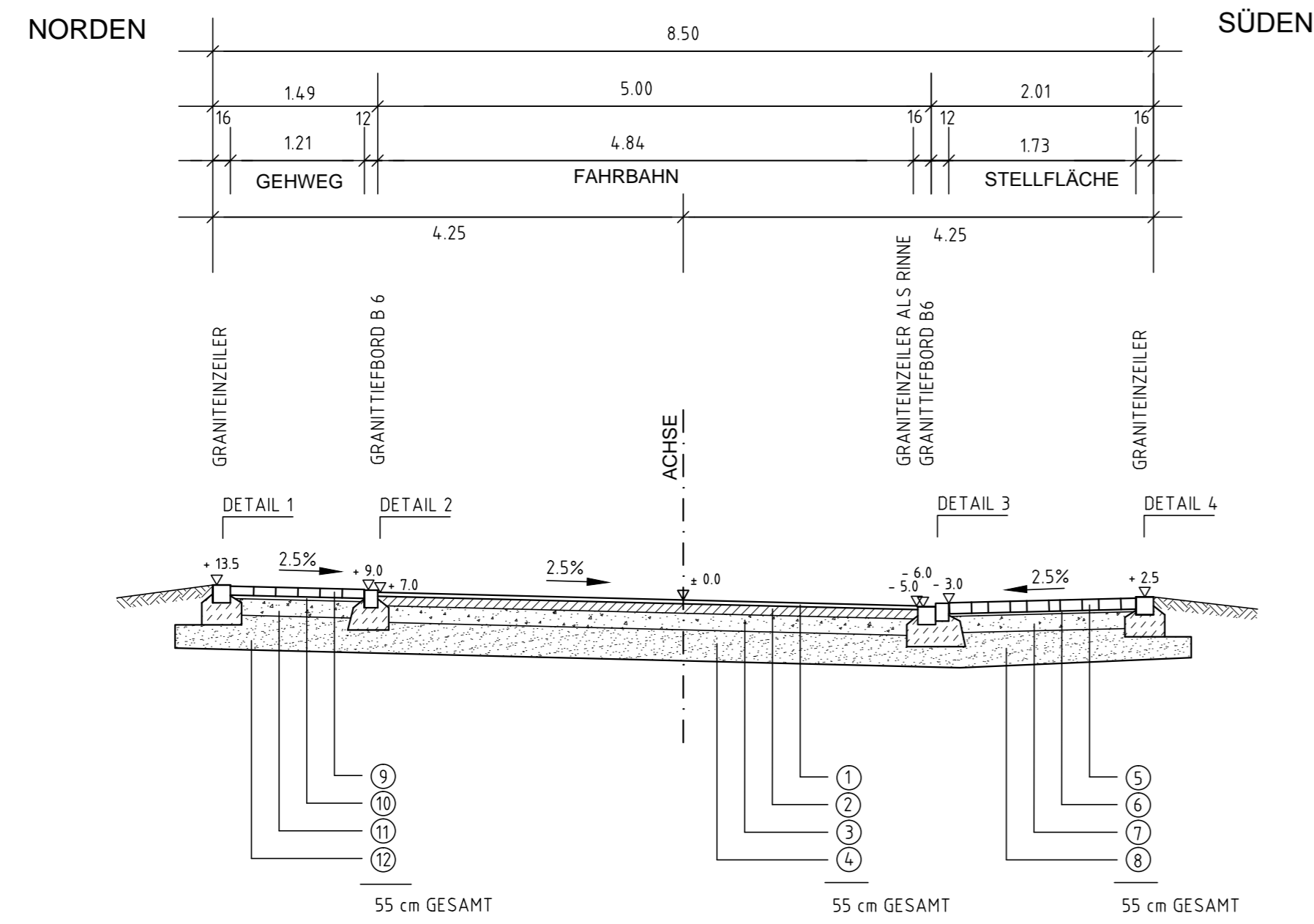
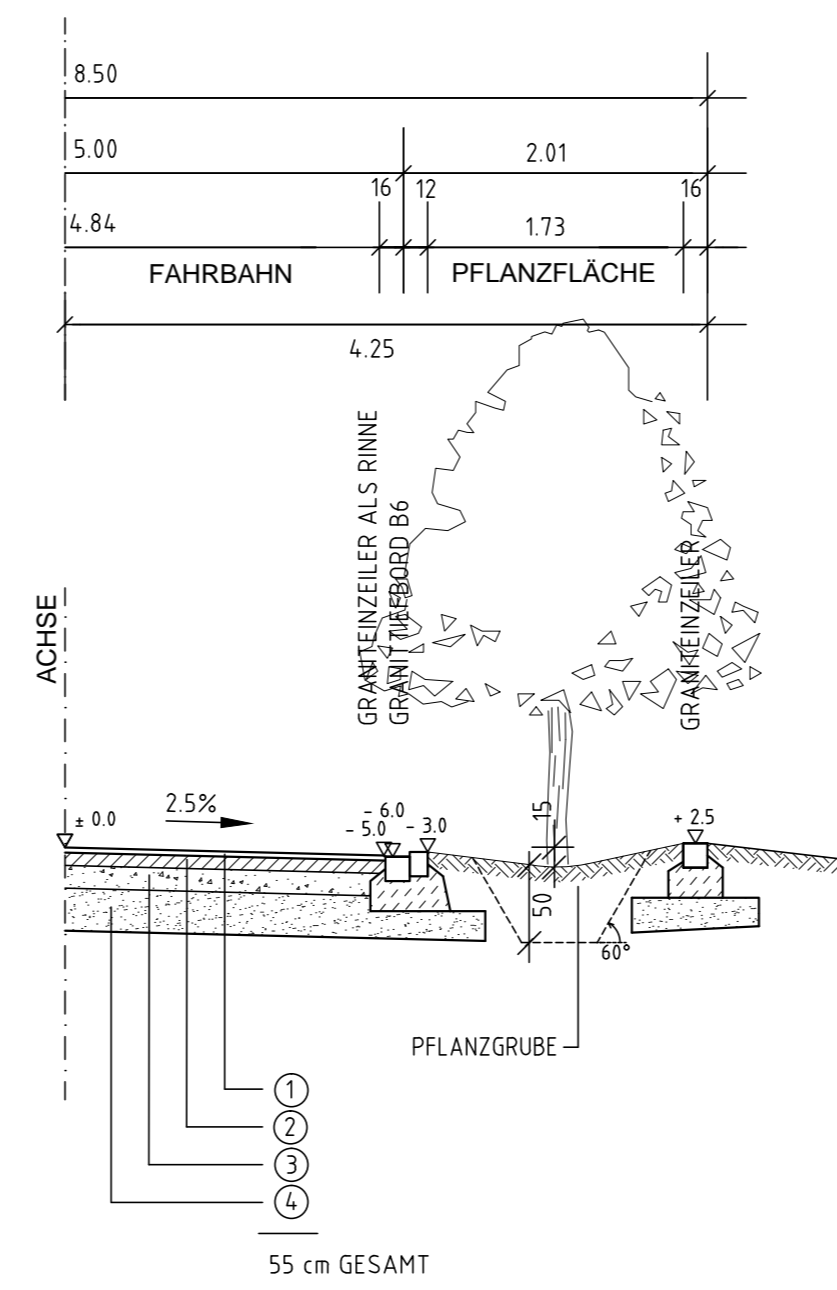


DAHLIENSTRASSE
AKELEISTRASSE



PFLANZFLÄCHE



RStO 2001 BAUKLASSE V ,Tafel 1 , Zeile 3
FAHRBAHNAUFBAU

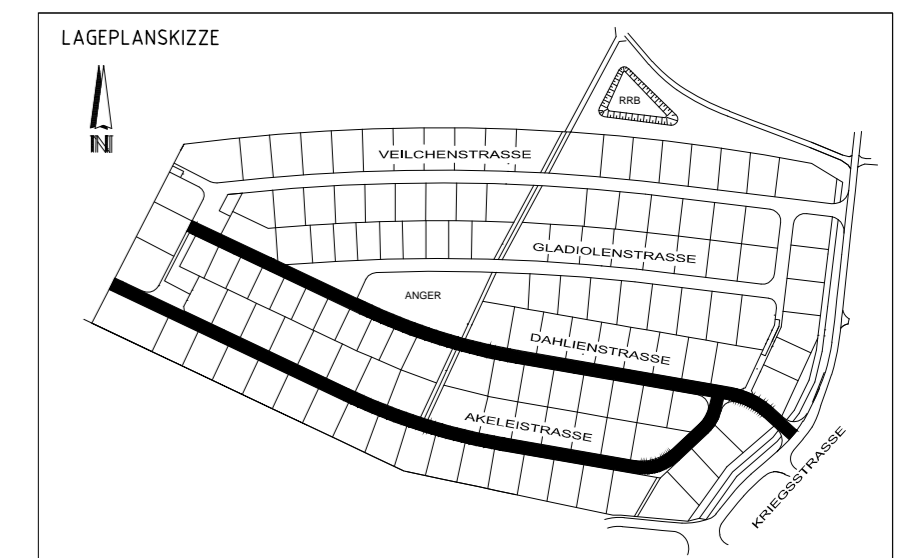
- ① 3,5 cm ASPHALTBETON AC 8 DN (84 kg/m²)
- ② 8,0 cm ASPHALTTRAGSCHICHT AC 22 TN (192 kg / m²)
- ③ 15,0 cm SCHOTTERTRAGSCHICHT EV 2 = 120 MN/m²
- ④ 28,5 cm FROSTSCHUTZSCHICHT (GEBR. MATERIAL, EV 2 = 100 MN/m²)
- 55,0 cm GESAMT

RStO 2001 BAUKLASSE V ,Tafel 3 , Zeile 1
STELLPLATZAUFBAU

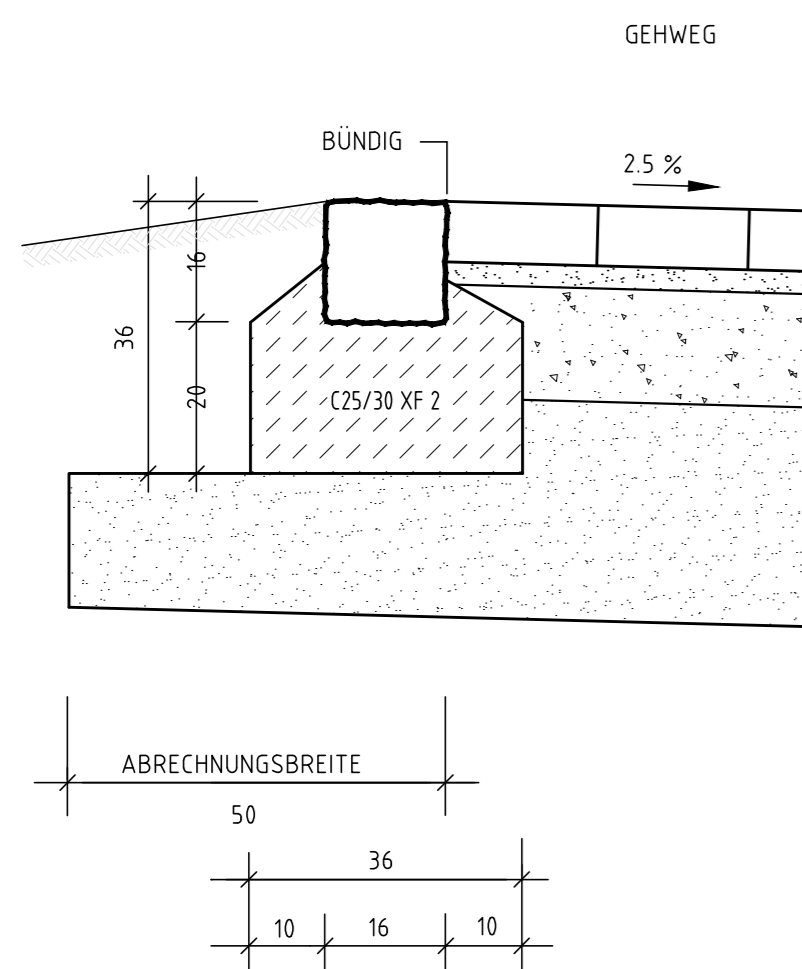
- ⑤ 10,0 cm BETONPFLASTER FÜR STRASSENFLÄCHEN, GERUMPELT
- ⑥ 3,0 cm BRECHSAND / SPLITT 0/5 mm (fertig eingebaut)
- ⑦ 15,0 cm SCHOTTERTRAGSCHICHT 0/32 mm
- ⑧ 27,0 cm FROSTSCHUTZSCHICHT (gebr. Material)
- 55,0 cm GESAMT

RStO 2001 BAUKLASSE V ,TAFEL 3 , ZEILE 1
GEHWEGAUFBAU
STRASSENBEGLEITEND

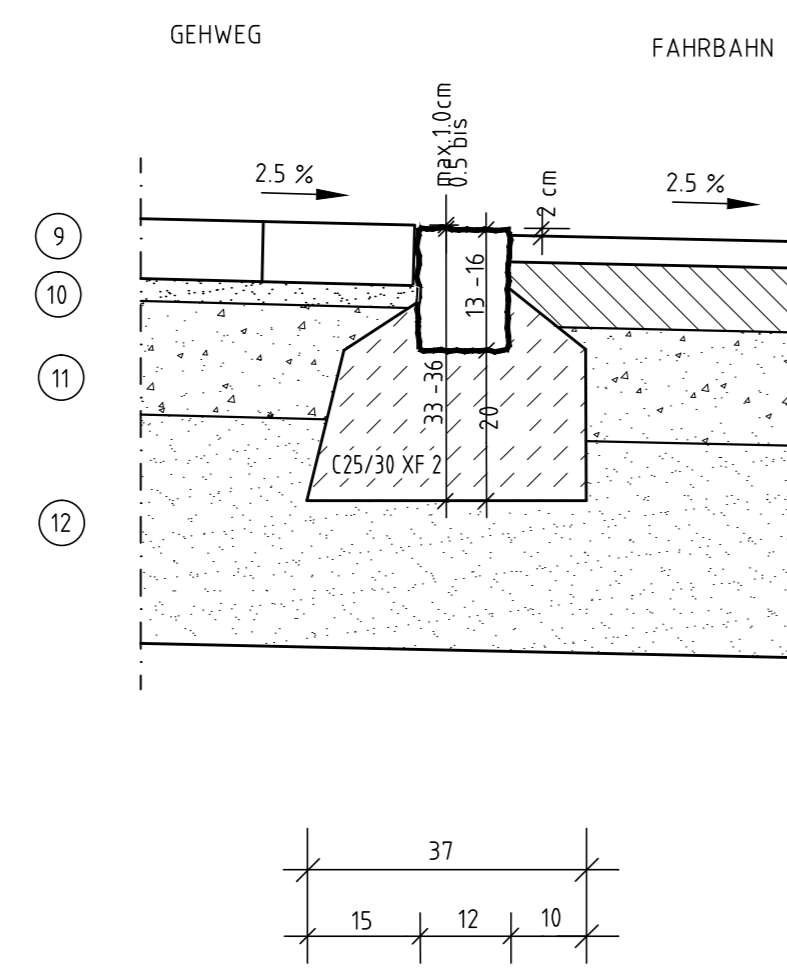
- ⑨ 8,0 cm BETONPFLASTER MIT GRANITVORSATZ
- ⑩ 3,0 cm BRECHSAND / SPLITT 0/5 mm (fertig eingebaut)
- ⑪ 15,0 cm SCHOTTERTRAGSCHICHT
- ⑫ 29,0 cm FROSTSCHUTZSCHICHT (gebr. Material)
- 55,0 cm GESAMT



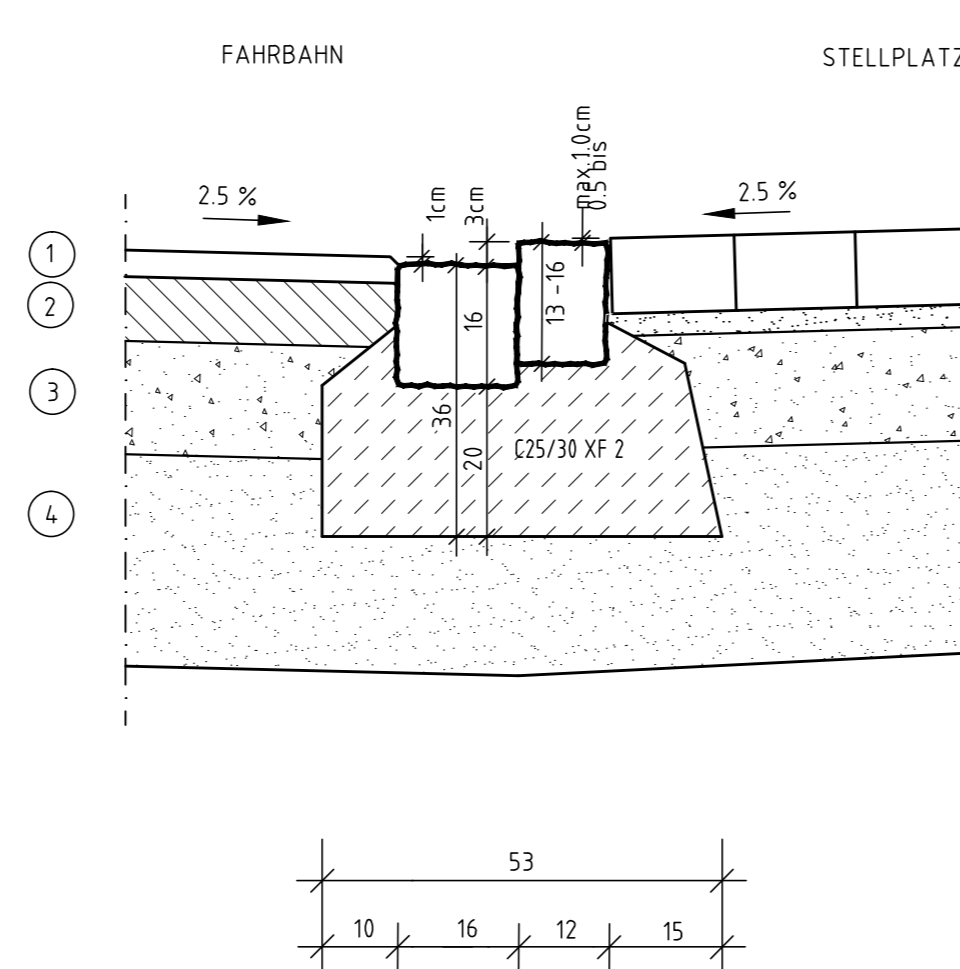
DETAIL 1 M = 1: 10
GRANITEINZEILER 16 /16 /16 cm



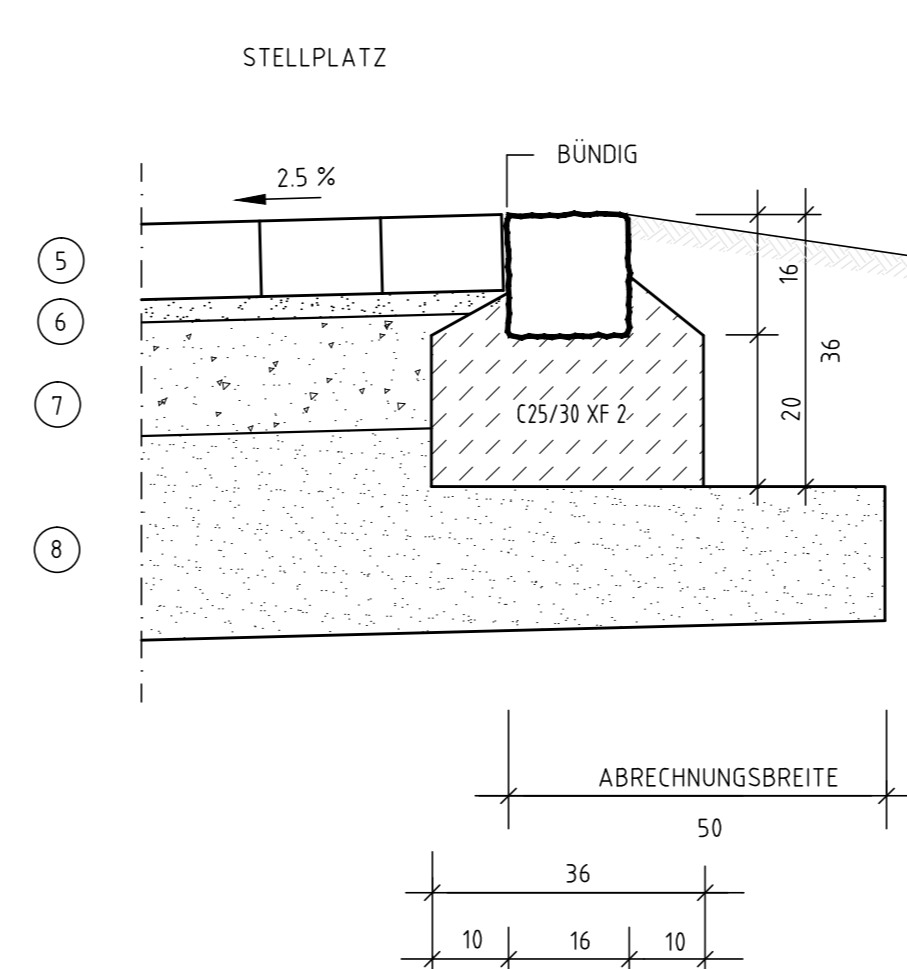
DETAIL 2 M = 1: 10
GRANITTFIEFBORD B 6 - 120



DETAIL 3 M = 1: 10
GRANITTFIEFBORD B 6 - 120
MIT GRANITEINZEILER ALS RinNE



DETAIL 4 M = 1: 10
GRANITEINZEILER 16 /16 /16 cm



ERSCHLISSUNG BAUGEBIET
"GROSSMEHRING NORD-WEST"

AUSBAUQUERSCHNITT
DAHLIENSTRASSE
AKELEISTRASSE

Zur Ausführung freigegeben :
Ausfertigung

Maßstab : 1: 50

Datum :	12.12.2012
Bearbeitet :	Ranf
Gezeichnet :	Maier
Geprüft :	
Projekt-Nr. :	8722
Plan-Nr. :	22
Anlage-Nr. :	11.2
Blattgröße :	0,88m x 0,59m = 0,44m ²
ENTWURFS- UND AUSFÜHRUNGSPLANUNG	
Planung:	Ingotstadt, den 12. Dezember 2012

